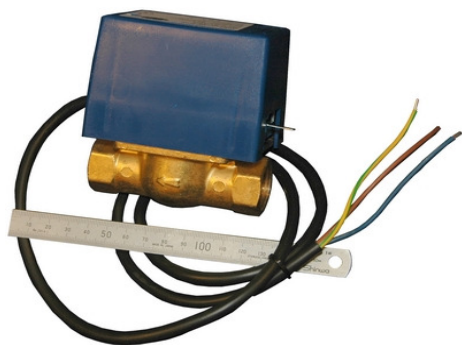


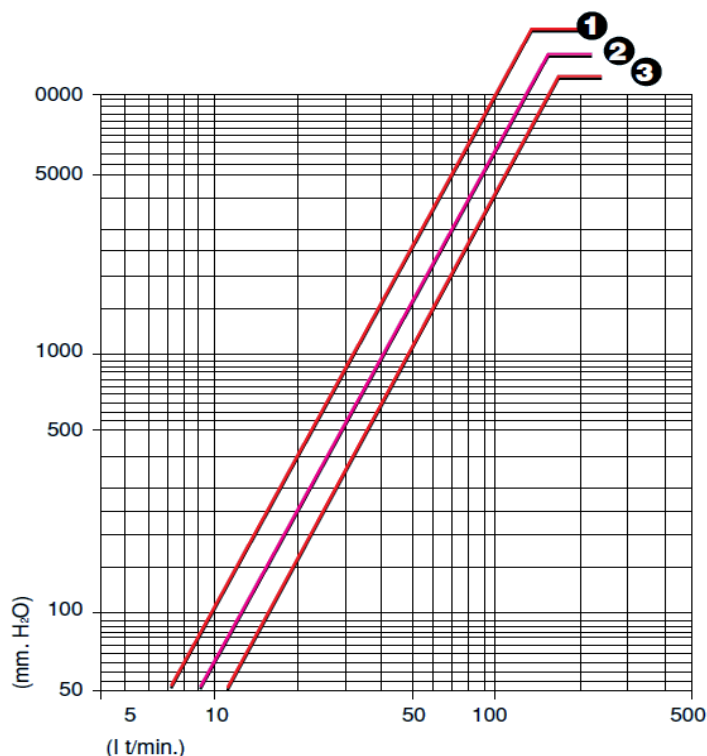
2-vejs zoneventiler, type 820, 821 og 822.



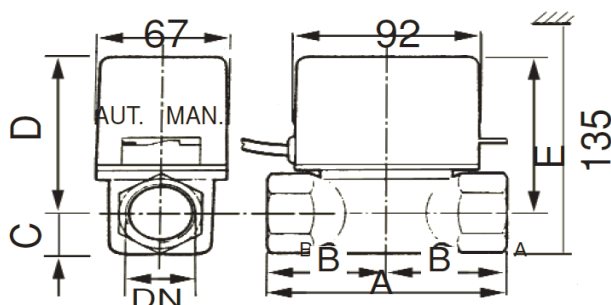
Alle 3 typer er lukket i spændingsløs tilstand. Når motoren får spænding åbner ventilen. Ventilen lukker ved hjælp af en fjeder. Der er monteret et udvendigt betjeningsgreb, således at ventilen kan tvangsåbnes i tilfælde af spændingssvigt.

Data og flow-diagram:

- < 230 Vac - 50 Hz.
- < Motor: 6 W.
- < IP 20
- < Åbnetid: 10 sek.
- < Lukketid: 4 sek.
- < Ventilhus: Messing
- < Kulge: EPDM
- < Graf 1= 820: DN 15 - ksv: 6,0
- < Graf 2 = 821: DN 20 - ksv: 7,0
- < Graf 3 = 822: DN 25 - ksv:9,0
- < Kabellængde: 1,0 m.
- < Max. differenstryk: 90,2 KPa



Dimensioner:



Type	DN	A	B	C	D	E
820	15	92	46	20	85	105
821	20	92	46	20	85	105
822	25	92	46	20	85	105

A/S Søren Sørensen – Hobro

Sjællandsvej 19
 Telefon: +45 98 52 75 05
 E-mail: info@asssh.com

DK - 9500 Hobro
 Fax: +45 98 51 15 49
www.asssh.com